

CONCEPÇÃO E ANÁLISE DE DOIS SISTEMAS DISTINTOS DE DRENAGEM COMPOSTOS POR BRITA E MANTA DRENANTE PARA TELHADOS VERDES.

Bruna Moreira Dias de Moura

MSc. Ana Rúbia de Carvalho Bonilha Silva

MSc. Rafael Pedrollo de Paes

Dr. Aldecy de A. Santos

INTRODUÇÃO

- Telhado verde
- Benefícios
- Diminuição do escoamento superficial
- Avaliação de sistemas distintos de drenagem

Peso da estrutura

Valor

Tempo e volume drenado

- Revisão de literatura
- Projeto e montagem das caixas

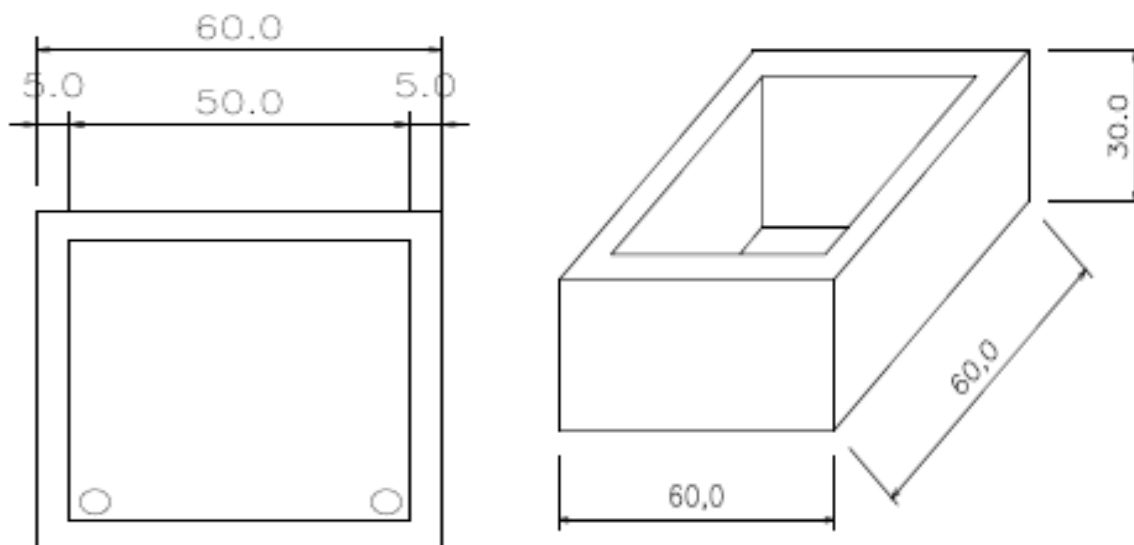
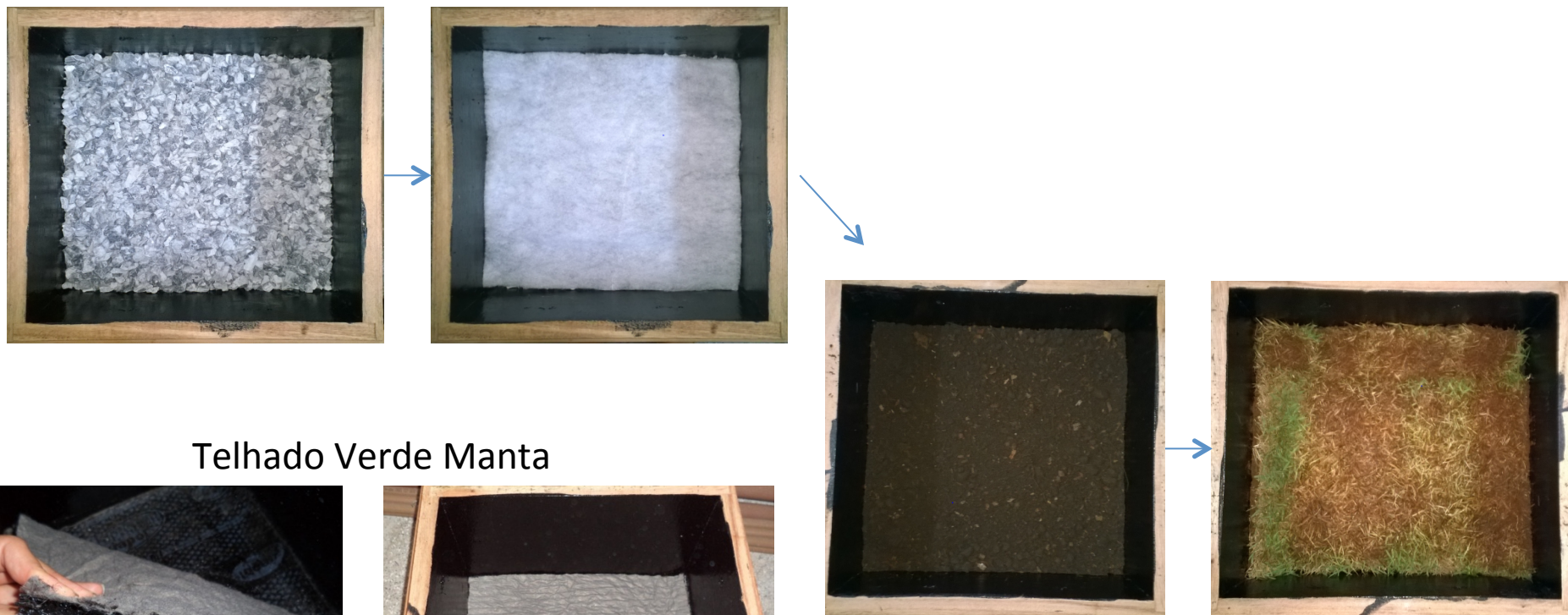


Figura 1: Projeto das caixas Piloto.

Fonte: Elaborada pelo autor.

Telhado Verde Brita



Telhado Verde Manta

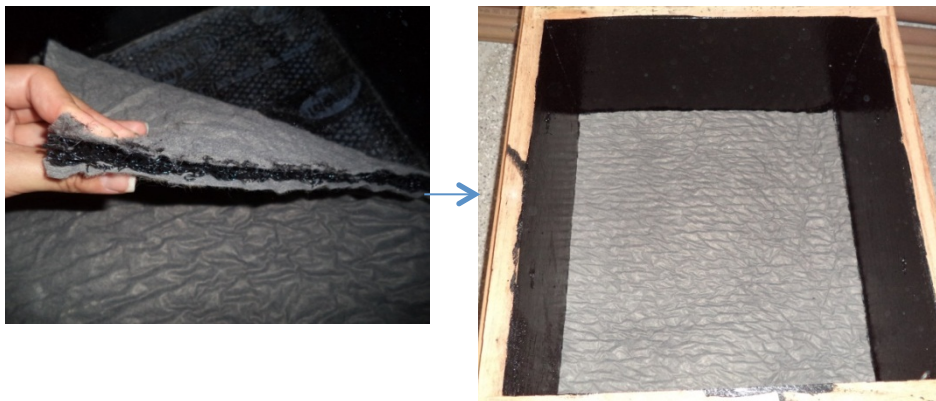


Figura 2: Confeção dos Telhados.

Testes:

Pesadas as estruturas,

Dispostos em uma mesa de modo que pudessem obter uma inclinação de 15%.

Simulação de chuva com Vazão de 0,05 l/s com um volume de 20 l.

Coletada a água percolada para análise de turbidez, metodologia Standard Methods for the Examination of Water and Wastewater.

Planilha orçamentária de ambos telhados de acordo com valores do SINAPI.

Tabela 1: Peso das estruturas de Telhado verde

Telhado verde	Peso estrutura montada (Kg)	Peso do sistema (Kg)
Manta	37,10	13,30
Brita	63,00	39,20
Caixa	23,80	

- Brita mais pesado que a Manta - 25,9 Kg.
- Volume de brita maior.

Tabela 2: Resultados obtidos nos testes de escoamento realizados com os Telhados

Telhado Verde	Tempo de escoamento (h:m:s)	Volume Escoado (L)
Manta	00:38:35	15,7
Brita	00:18:00	17,6

- Manta houve um retardo maior no escoamento em relação a Brita.
- Diminuição do escoamento superficial.

RESULTADOS

Tabela 3: Turbidez do líquido percolado nos Pilotos.

Telhado Verde	Turbidez (NTU)
Manta	49
Brita	603

- Perda de nutrientes maior no Piloto 1 do que no Piloto 2

Tabela 4: Valor de cada telhado.

Telhado Verde	Valor agregado/m ²
Manta	62,62
Brita	166,54

Telhado verde com sistema de drenagem composto por brita pode proporcionar uma diminuição no escoamento superficial maior do que um telhado verde composto por manta drenante.

Porém o sistema composto por brita gera maior sobrepeso a estrutura da laje do que o composto por manta.

A turbidez da água percolada no Telhado verde Brita foi maior que a da Manta.

O Valor do Telhado Verde Brita foi muito maior do que o Telhado Verde de Manta.



Obrigada

Bruna Moreira
brunamoreira038@gmail.com